



MOTTURA  TECHNOLOGY



safeguarding your security

MOTTURA TECHNOLOGY

La nuova gamma Mottura B Technology rappresenta la continua innovazione di Mottura nel settore delle serrature motorizzate. Si è cercato di identificare già nello studio del logo quello che è il core di questa nuova famiglia di prodotti marchiati Mottura, ovvero la trasmissione senza fili. I nuovi controlli accessi elettronici sono completamente senza cablaggi, comunicando tra loro tramite connessione BLE (Bluetooth low Energy).

L'EVOLUZIONE È NECESSARIA

Cambiare abitudini non è facile, ma evolversi è necessario. La nuova gamma di prodotti Mottura rende più semplice adeguare la nostra sicurezza agli standard del mondo digitale, grazie a sistemi ed interfacce facili da installare, apprendere e utilizzare con la naturalezza dei gesti quotidiani.

LA LINEA B-TECHNOLOGY

Le migliori tecnologie per garantire comfort e protezione: Bluetooth, Cloud e App per smartphone e WEB (Desktop), tastiere numeriche, lettori di impronta digitale, card transponder e telecomandi Bluetooth. Non c'è limite alle possibilità di personalizzazione dei sistemi di comando e sicurezza.

LA CHIAVE SI EVOLVE

Soluzioni di sicurezza per **CASE DI ABITAZIONE**



Soluzioni di sicurezza per **B&B E LOCAZIONI**



Soluzioni di sicurezza per **UFFICI E LAVORO**



Soluzioni di sicurezza per **PASSAGGI COMUNI**



SOLUZIONI PER OGNI ESIGENZA

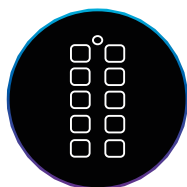
Scopri le soluzioni di sicurezza Mottura **B-TECHNOLOGY** motorizzate e digitali che meglio si adattano alle tue esigenze e diverse destinazioni d'uso.



APP
BLUETOOTH



IMPRONTA
DIGITALE



CODICE
PIN



CLOUD



WIFI



BLUETOOTH

bNOVA

SERRATURA MOTORIZZATA



bOPEN

DISPOSITIVO STAND ALONE PER CONTATTO PULITO



bDIGIT

TASTIERA NUMERICA *BLE*



bTRACK

LETTORE DI IMPRONTA DIGITALE *BLE*



bKEY

TELECOMANDO *BLE*



bBRIDGE

BRIDGE PER COLLEGAMENTO CLOUD



bMOTO

POMOLO MOTORIZZATO

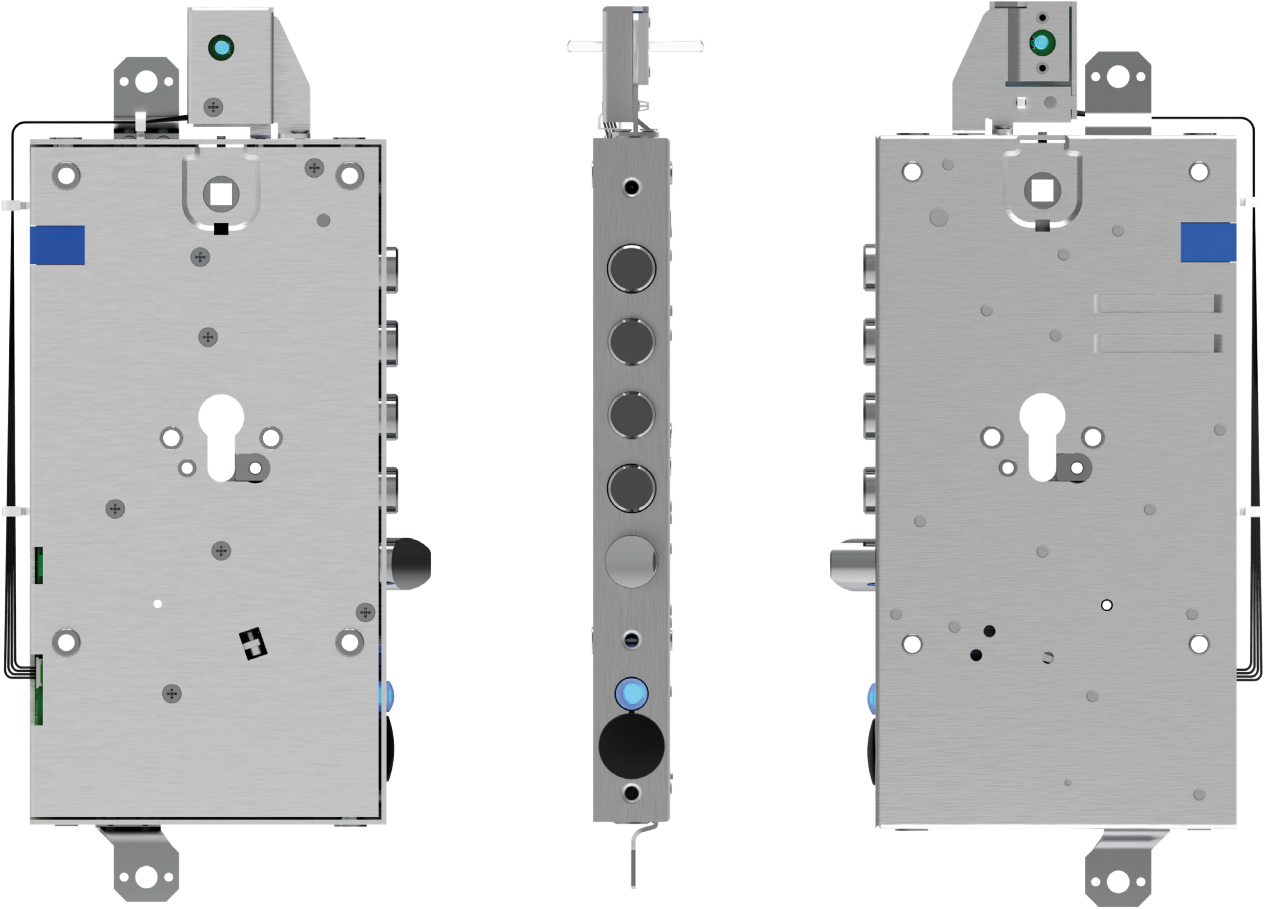


WE **b** TECHNOLOGY

WEB BASED REMOTE ACCESS CONTROL



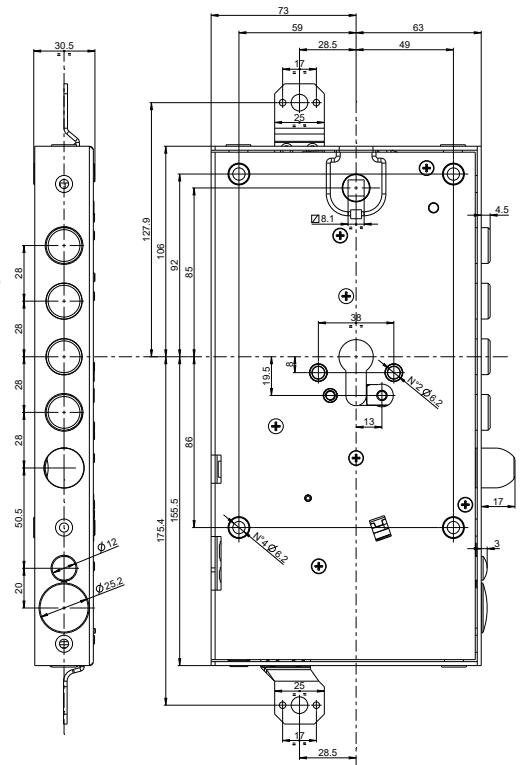




SPECIFICHE



- Serratura elettronica motorizzata
- Controllata e gestita da sistema app B-Mottura + weBtechnology
- Fino a 100 device supportati (smartphone, periferiche, codici, ecc)
- Controllo accessi integrato (memorizzazione storico di 1000 eventi e controllo orario)
- Gestita sia in prossimità che da remoto tramite cloud con o senza bridge
- Sistema di diagnostica interna
- Sensore richiusura magnetico integrato
- Alimentazione a rete o batteria
- Ble (Bluetooth low energy) 5 integrato
- Led segnalazione

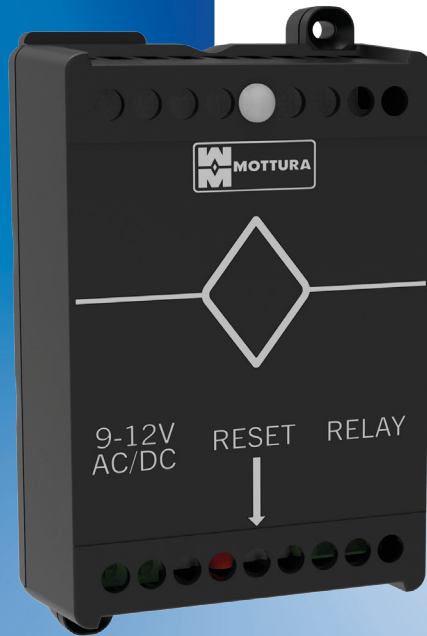


WE b TECHNOLOGY

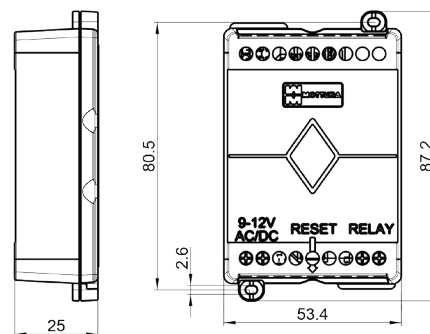
Compatibile con app WEB (desktop) e smartphone



b OPEN



b OPEN



SPECIFICHE



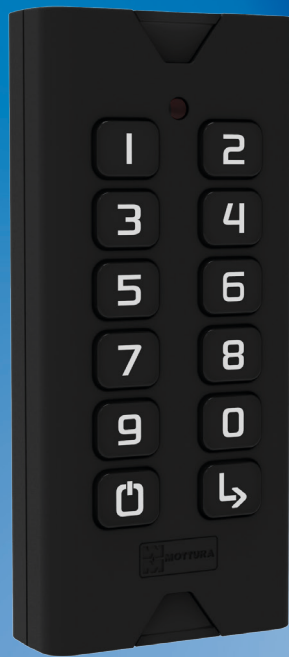
- Interfaccia per apertura tramite contatto pulito
- Controllato e gestito da sistema app B-Mottura + weBtechnology**
- Fino a 100 device supportati (smartphone, periferiche, codici, ecc)
- Compatibile con qualsiasi tipo di serratura dotata di contatto pulito
- Controllo accessi integrato (memorizzazione storico di 1000 eventi e controllo orario)
- Gestito in prossimità tramite Bluetooth e da remoto tramite cloud con il bridge Mottura
- Alimentazione a rete 12V o batterie 9V
- Ble (Bluetooth low energy) vers.5 integrato
- Semplicità di installazione
- Fissaggio su superfici tramite viti

Compatibile con app WEB (desktop) e smartphone

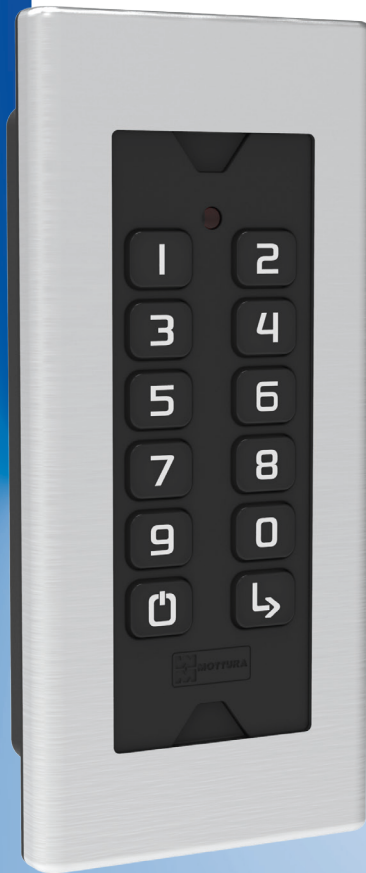


** Funzione disponibile con dispositivo BRIDGE

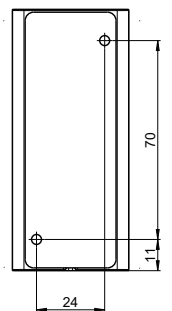
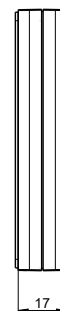
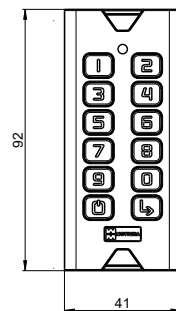
b DIGIT



1



2



SPECIFICHE



- Tastiera numerica
- Controllata e gestita da sistema app B-Mottura + weBtechnology**
- Pairing da smartphone master
- Codici gestiti da smartphone master attraverso App B-Mottura gestibili su fasce orarie per sistema di controllo accessi integrato alla serratura
- Finiture: Nero , Cromo Satinato
- Alimentazione a batteria o a rete
- Ble (Bluetooth low energy) vers.5 integrato
- Disponibile in versione ① da Applicare o ② ad Incasso



Gestione tramite app smartphone

** Funzione disponibile con dispositivo BRIDGE

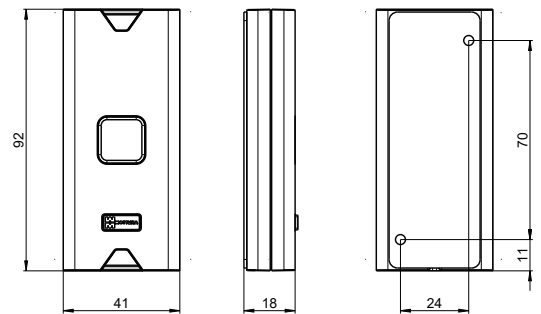
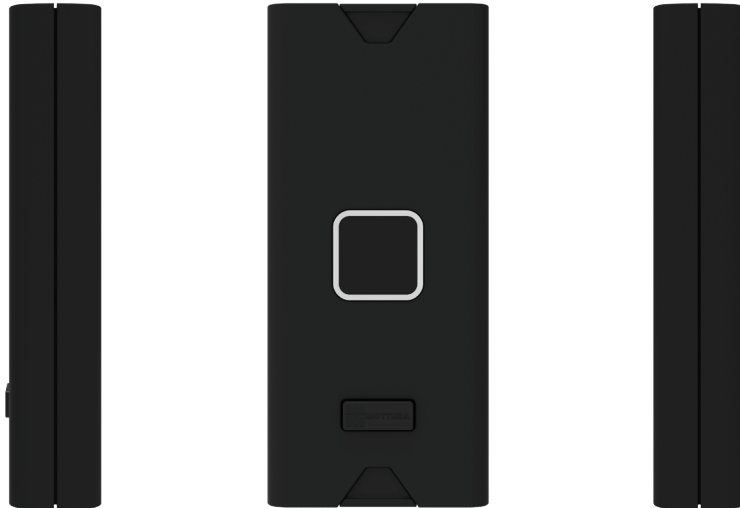


1



2

b TRACK



SPECIFICHE



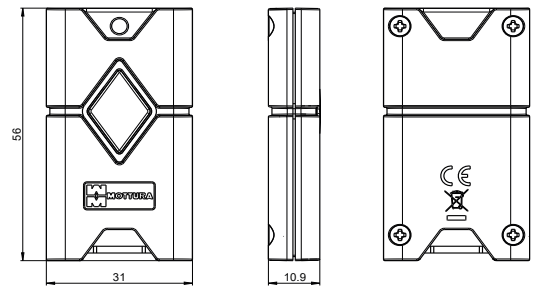
- Lettore biometrico di impronta digitale
- Controllato e gestito da sistema app B-Mottura + weBtechnology**
- Pairing da smartphone master
- Gestione impronte (MAX 100) da smartphone master attraverso App B-Mottura gestibili su fasce orarie per sistema di controllo accessi integrato alla serratura
- Finiture: Nero , Cromo Satinato
- Alimentazione a batteria e a rete
- Ble (Bluetooth low energy) vers.5 integrato
- Memorizza fino a 100 impronte
- Disponibile in versione ① da Applicare o ② ad Incasso



Gestione tramite app smartphone

** Funzione disponibile con dispositivo BRIDGE





SPECIFICHE



- Keyfob con o senza chiave all'interno
- Controllato e gestito da sistema app B-Mottura + weBtechnology**
- BKey gestibili su fasce orarie per sistema di controllo accessi integrato alla serratura
- Pairing da smartphone master
- Alimentazione a batteria
- Ble (Bluetooth low energy) 5 integrato



Versione con chiave meccanica interna di sicurezza



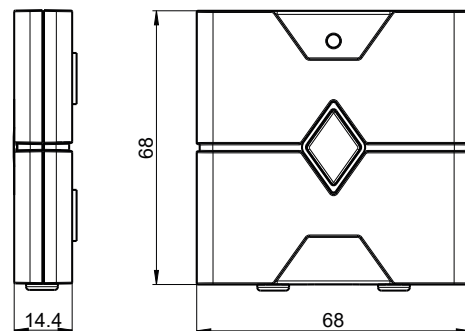
Gestione tramite app smartphone



** Funzione disponibile con dispositivo BRIDGE



b BRIDGE



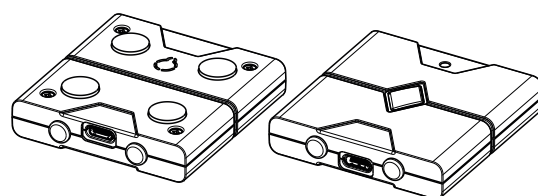
SPECIFICHE



- Bridge che permette di collegare il sistema al cloud e gestirlo da remoto, accedendo a tutti i dati della serratura/pomolo (storico accessi, diagnostica, antieffrazione, apertura-chiusura da remoto)
- Collegamento a cavi di citofoni e altri varchi extra per la loro gestione e apertura
- Alimentazione attraverso cavo USB-C
- Ble (Bluetooth low energy) integrato



Gestione tramite app smartphone



Presca USB-C per alimentazione

MOTTURA  TECHNOLOGY



safeguarding your security

Mottura Serrature di Sicurezza S.p.A.
Strada Antica di Francia, 34
10057 Sant'Ambrogio (TO)
www.mottura.it



P190575_23 a_026473